

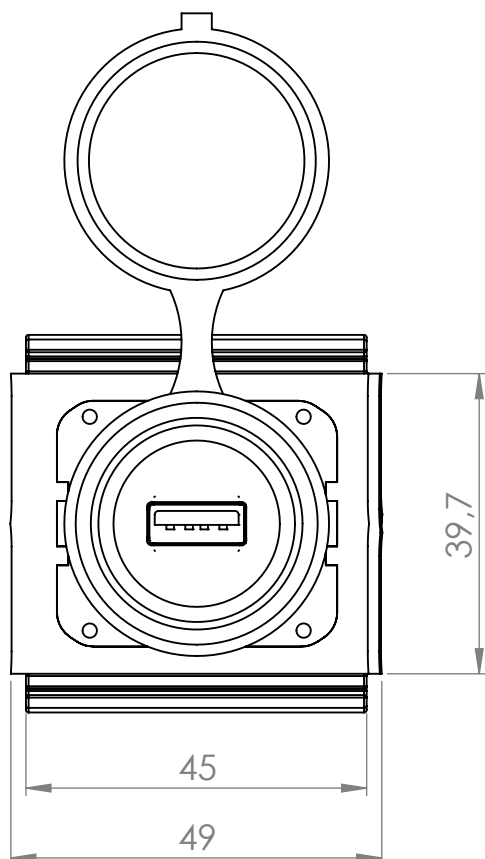
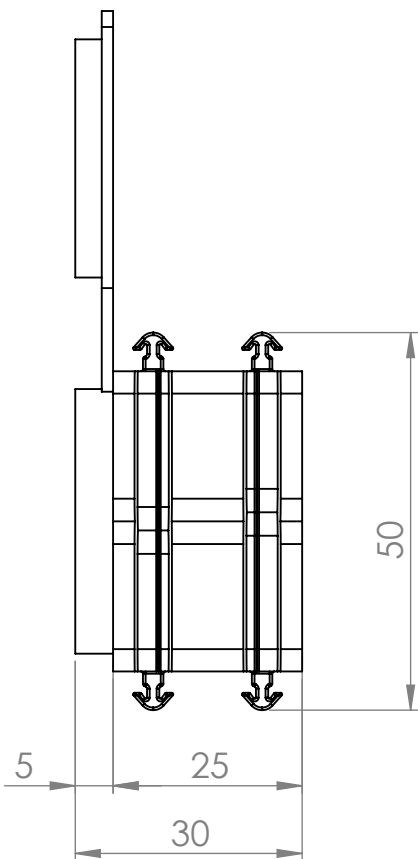
A

B

C

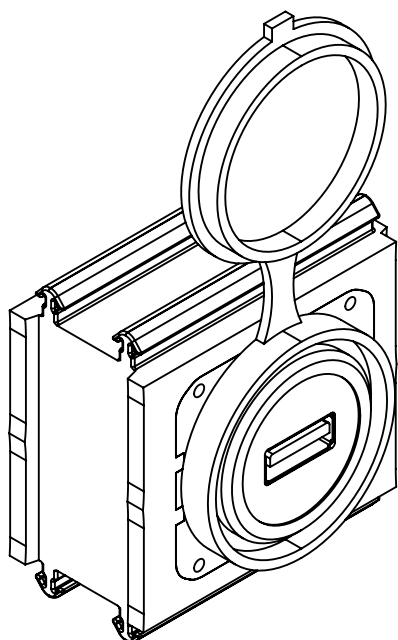
D

1



2

3



4

Flammability: UL94-V0, self-extinguishing
Temperature: -40°C ... +55°C
Properties: halogen-free, silicone-free
Material: thermoplastic elastomer TPE+PP+PF



IP65

NEMA
12, 4X

UL94-V0

RoHS
COMPLIANT

Codice / Code

see table

Descrizione / Description

SPG WF22-USB 3.0

Rev.

000

Materiale / Material

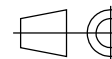
Colore / Color

Peso / Weight (g)

Unità di misura / Measure units

Formato / Format

Scala / Scale

UNI-ISO
2768-mkBody: TPE
Internal part: PP+PF

Black

-

mm

A4

1:1

Data / Date

03/10/2022

Numero foglio / Sheet number

1/1

Numero progetto / Project number

1731020905

Disegn. / Drawn

Pozzi F.

Note / Notes

-

www.detasultra.com

QUESTO DISEGNO E LE SUE INFORMAZIONI SONO STRETTAMENTE RISERVATE DI PROPRIETA' DETAS SPA.
 NON UTILIZZARE PER SCOPI DIVERSI DA QUELLI PER CUI SONO STATE FORNITE. DO NOT SCALE DRAWING.

A

B

C

D

1

2

3

4